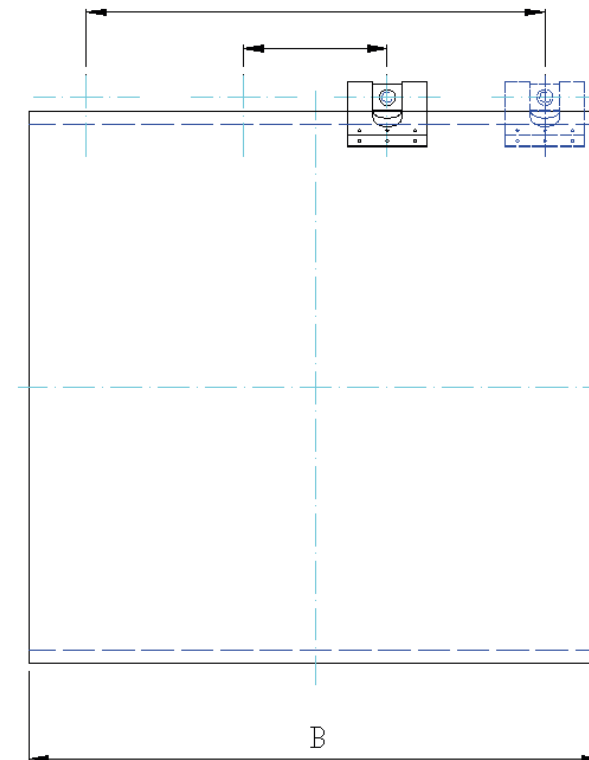
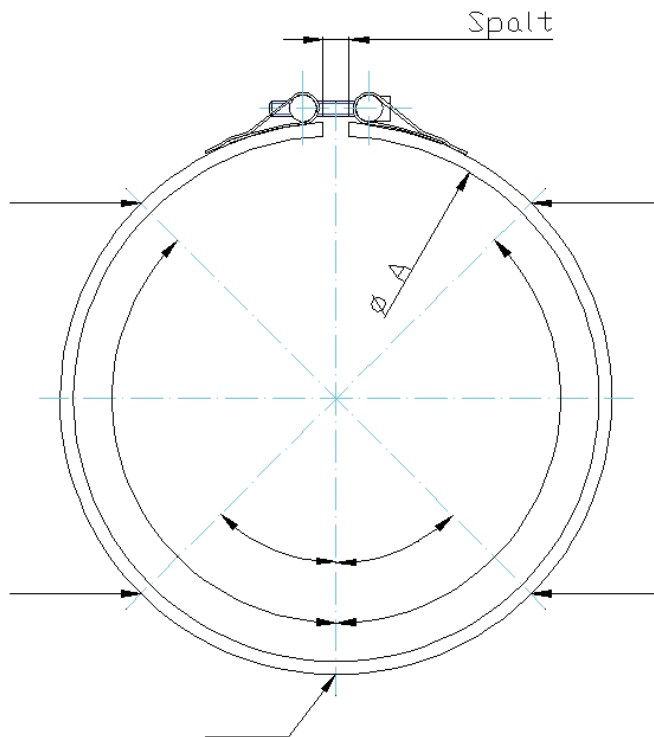


ANFRAGE HEIZUNGEN

Bitte geben Sie bitte die Positionen für den Anschlusskasten, eventuelle Bohrungen und Teilung der Heizung vor.



Kunde:

Datum: